



FERROX PLUS 3585P, 3585W, 3565P INOX PLUS 3615P, 3615R, 3615F, 3615FT, 3615W, 3595P, 3595F

Hochdrucksprühgeräte

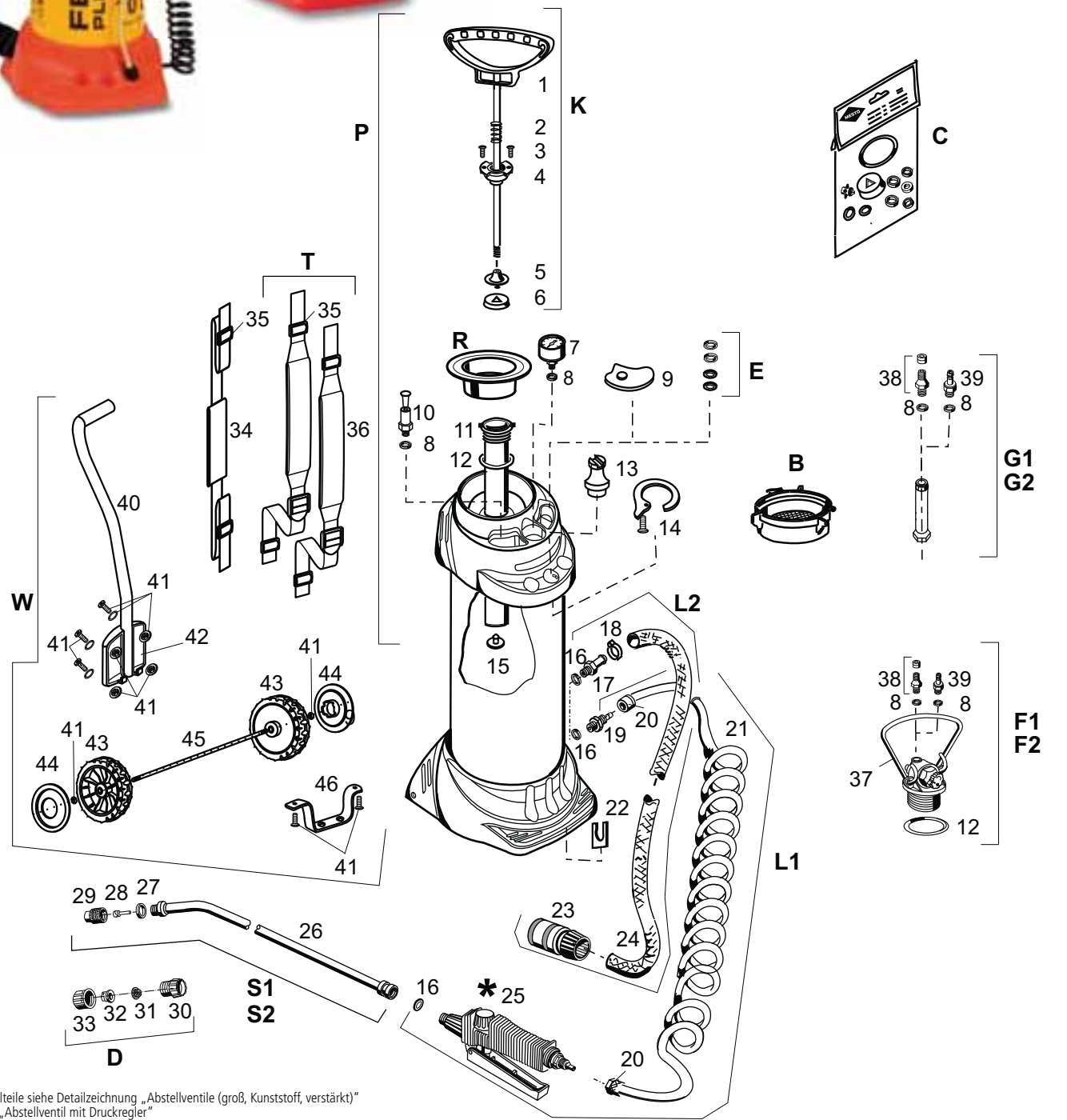


Bild-Nr.	Best.-Nr.	
B	6122	Einfüllsieb
C	6001L	Dichtungssatz, FPM Dichtungen, enthält Teile 1
D	1421F	Flachstrahldüse 80-01E mit Feinfilter
E	6001CN	Ersatzteilbeutel mit Düse
F1	6210NA	Druckluft-Füllventil mit Druckminderer 6 bar (Autoreifenanschluss)
F2	6210NB	Druckluft-Füllventil mit Druckminderer 6 bar (Steckkupplung)
G1	6222NA	Druckluft-Füllventil (Autoreifenanschluss)
G2	6222NB	Druckluft-Füllventil (Steckkupplung D7,2)
K	6229NK	Kolbenstange kpl.
L1	6321NL	Spritzleitung mit Abstellventil 1348LN, FPM
L2	6300NW	Druckleitung 2,5 m kpl. (Wasserbehälter), mit Wasserstop 1/2"
P	6233W	Luftpumpe, Messing, FPM Dichtungen
R	6247N	Trichterabdeckung
S1	3655	Spritzrohr 50 cm mit Flachstrahldüse 1421F
S2	3658	Spritzrohr 50 cm mit Düse 1302
T	7121M	Paar Tragriemen mit Polster kpl.
W	3965	Transportwagen
1	6229N	Kolbenstange mit Griff
2	4210	Pufferfeder
3	6243E	Schneidschraube D3,5 x 16 mm, Edelstahl
4	6230	Führungsstopfen
5	6212	Kolben 38 mm
6	6208	Kolbenmanschette 38 mm
7	6701	Manometer 6 bar
8	1205	Dichtungsring D14 x D9,7 x 2 mm
9	6119K	Deckel für Ersatzteilbox
10	6703K	Sicherheitsventil 6 bar
11	6256N	Zylinderrohr
12	6225L	O-Ring D47 x 5,33 mm, FPM
13	6503HW	Haltenippel für Wasserstopp
14	6503	Pumpenhalter mit Schraube
15	6241L	Ventilscheibe mit Zapfen, FPM
16	1206L	O-Ring D10 x 3 mm, FPM
17	6301B	Schlauchverschraubung M 10
18	1601	Schlauchschelle
19	6341	Schlauchnippel M 10 (Spiralschl.)
20	6340K	Überwurfmutter
21	6322PP	Spiralschlauch 2,5 m (PUR) mit zwei Überwurfmuttern
21	6323P	Spiralschlauch 5 m (PUR)
22	6522S	Rastsicherung
23	6365G	Wasserstop 1/2"
24	1364W	Druckschlauch PVC D12 mm x 2,5 m
25	1348LN	Abstellventil (Spiralschlauch) FPM
26	3650	Spritzrohr 50 cm ohne Düse
27	1360	Dichtungsring D15 x D11 x 2 mm
28	1301	Drallkörper, fein
29	1302	Düse 1,1 mm Bohrung
30	1351	Düsenkörper außen 18 x 1,5 / innen 11 x 1
31	1484	Feinfilter 100 Maschen
32	1421T	Flachstrahl-Mundstück 80-01E
33	1613	Überwurfmutter 18 x 1,5
34	6124	Tragriemen mit Schiebeschnallen
35	1502S	Schiebeschnalle 30 mm breit
36	1100	Tragriemen
37	6501	Tragbügel
38	6260	Autoreifenventil
39	6261	Stecknippel mit Ventil
40	3965E	Halterohr
41	6603	Teilesatz Transportwagen
42	6502B	Halterohrbefestigung
43	6152N	Rad
44	6151B	Radkappe
45	6501BA	Achse für Transportwagen
46	6501BS	Standbügel

* = Einzelteile siehe Detailzeichnung „Abstellventile (groß, Kunststoff, verstärkt)“ und „Abstellventil mit Druckregler“



1344, 1344L, 1344G, 1348,
1348L, 1348LN, 1348LS

1344, 1344L, 1344G, 1348,
1348L, 1348LN, 1348LS

Abstellventile (groß, Kunststoff, verstärkt)

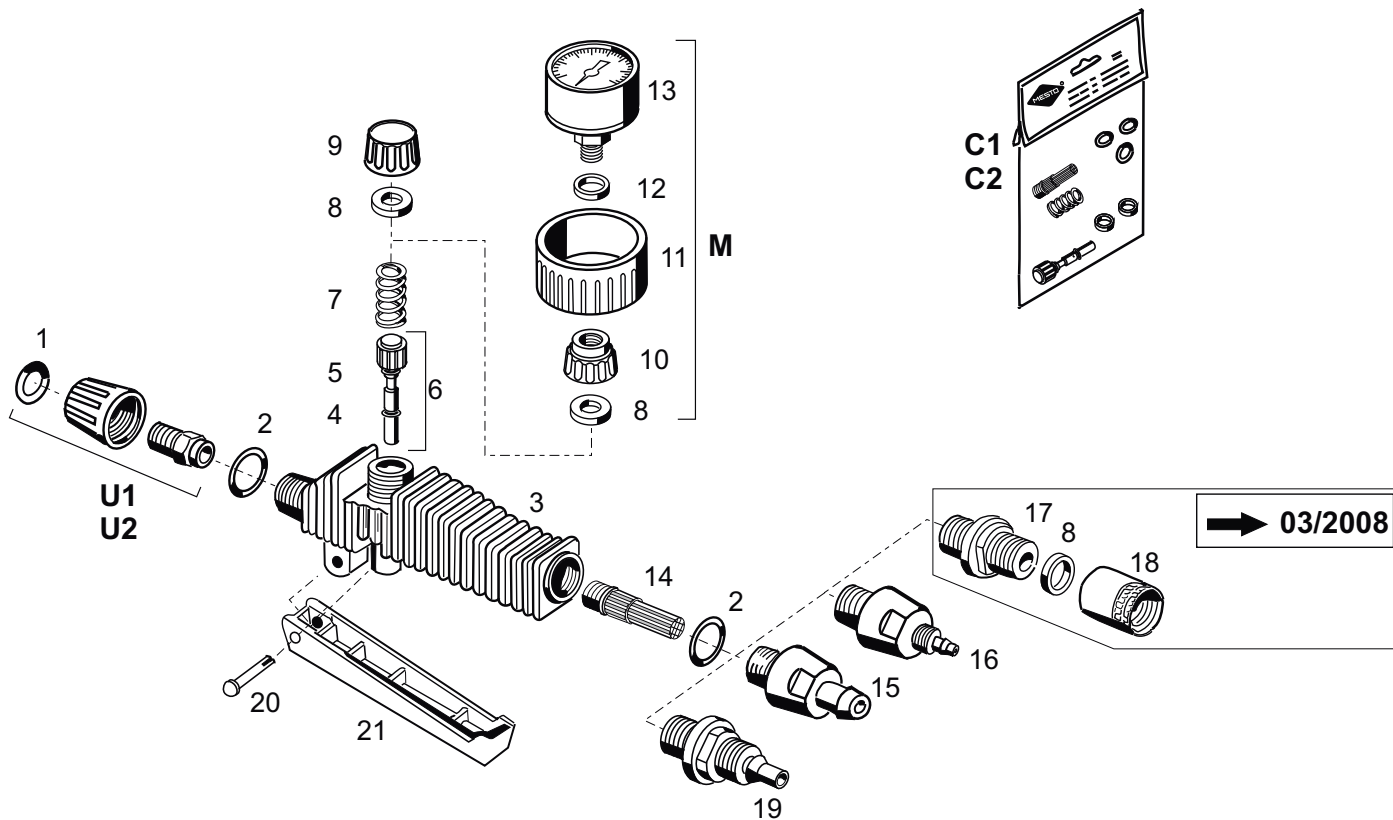


Bild-Nr.	Best.-Nr.	
C1	1004	Dichtungssatz 1344, 1348, NBR, enthält Teile 3
C2	1004L	Dichtungssatz 1344, 1348, FPM, enthält Teile 4
M	7702	Manometer 6 bar mit Schutzgehäuse
U1	1352	Übergangsnippel, NBR kpl. innen 18 x 1,5 / außen 11 x 1
U2	1352L	Übergangsnippel, FPM innen 18 x 1,5 / außen 11 x 1
1	1206 ₃	O-Ring D10 x 3 mm, NBR
1	1206L ₄	O-Ring D10 x 3 mm, FPM
1	1206E	O-Ring D10 x 3 mm, EPDM
2	6240 ₃	O-Ring D17 x 2,5 mm, NBR
2	6240L ₄	O-Ring D17 x 2,5 mm, FPM
3	1335	Ventilgehäuse
4	1386	O-Ring D4, 42 x 2,62 mm, NBR
4	1386L	O-Ring D4, 42 x 2,62 mm, FPM
4	1386E	O-Ring D4, 42 x 2,62 mm, EPDM
5	1387	O-Ring D3 x 1,5 mm, NBR
5	1387L	O-Ring D3 x 1,5 mm, FPM
5	1387E	O-Ring D3 x 1,5 mm, EPDM
6	1354 ₃	Druckbolzen mit O-Ringen, NBR
6	1354L ₄	Druckbolzen mit O-Ringen, FPM
6	1354E	Druckbolzen mit O-Ringen, EPDM
7	1382 _{3,4}	Feder
7	1382T _{3,4}	Feder beschichtet
8	1361	Dichtungsring D17 x D8 x 2,3 mm
9	1381	Verschlusskappe
10	1156	Reduziernippel
11	1711	Schutzgehäuse
12	1205	Dichtungsring D14 x D9,7 x 2 mm
13	6701	Manometer 6 bar
14	1373 _{3,4}	Filtersieb, FPM
15	1162	Schlauch-Anschluss D10 mm mit Schauglas
16	1162S	Schlauchanschluss, Spiralschlauch, mit Schauglas
17	1338A	Verbindungsniessel AG M 18 x 1,5, NBR
17	1338L	Verbindungsniessel AG M 18 x 1,5, FPM
18	1405	Niessel Innengewinde M 18 x R 1/4"
19	1338	Schlauchanschluss D8 mm
20	1369	Hebelachse
21	1336	Hebel



DOSICONTROL 1349G, 1349L 1384G, 1384L 1388G, 1388L

Abstellventil mit Druckregler

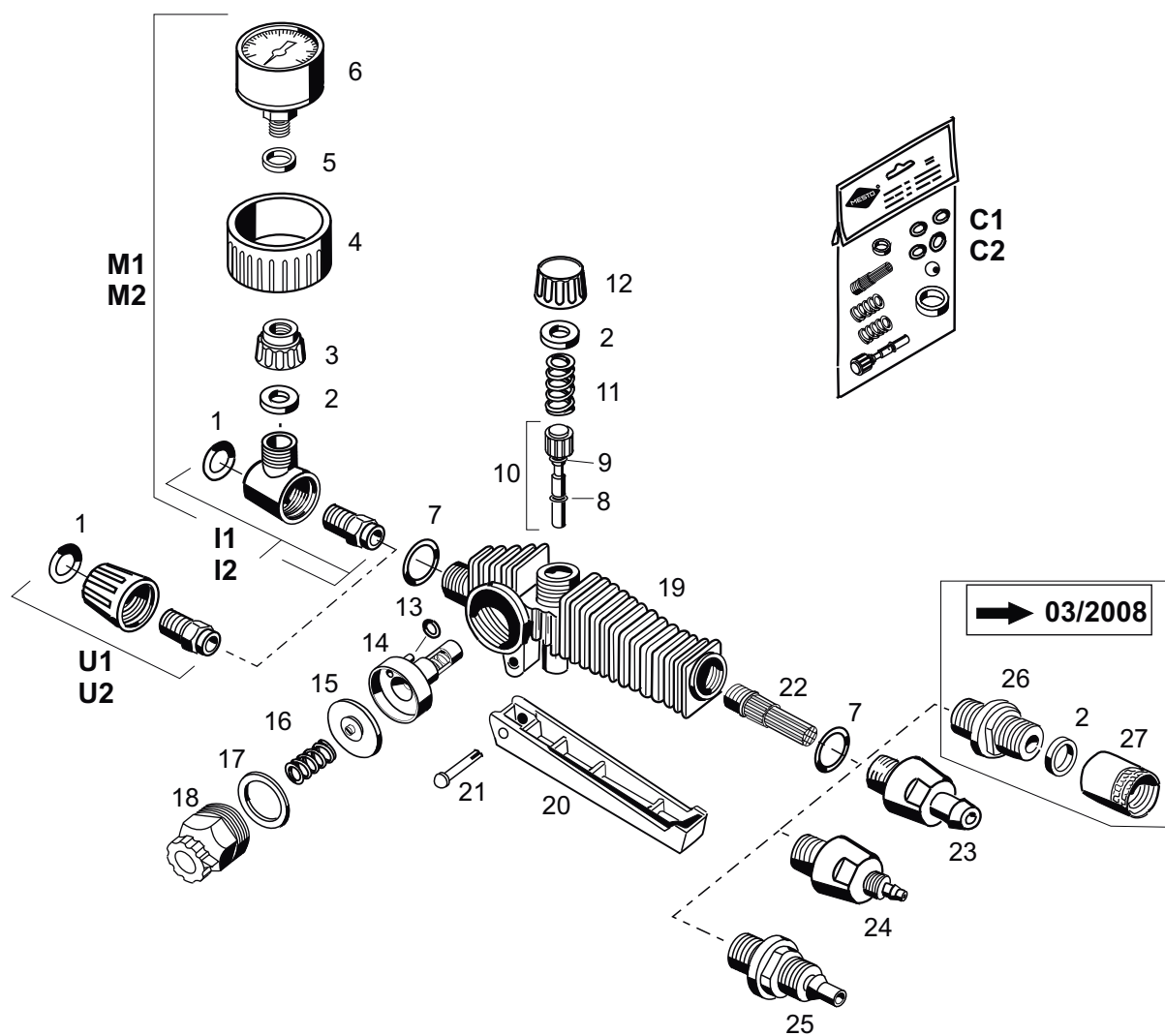


Bild-Nr.	Best.-Nr.	
C1	1005	Dichtungssatz 1349, 1384, 1388, NBR, enthält Teile 1
C2	1005L	Dichtungssatz 1349, 1384, 1388, FPM, enthält Teile 2
I1	1157	T-Stück, kpl., NBR
I2	1157L	T-Stück, kpl., FPM
M1	6709	Manometer kpl. mit T-Stück, NBR
M2	6709L	Manometer kpl. mit T-Stück, FPM
U1	1352	Übergangsnippel, NBR, kpl. innen 18 x 1,5 / außen 11 x 1
U2	1352L	Übergangsnippel, FPM innen 18 x 1,5 / außen 11 x 1
1	1206 ₁	O-Ring D10 x 3 mm, NBR
1	1206L ₂	O-Ring D10 x 3 mm, FPM
2	1361 ₁	Dichtungsring D17 x D8 x 2,3 mm
3	1156	Reduziernippel
4	1711	Schutzgehäuse
5	1205	Dichtungsring D14 x D9,7 x 2 mm
6	6701	Manometer 6 bar
7	6240 ₁	O-Ring D17 x 2,5 mm, NBR
7	6240L ₂	O-Ring D17 x 2,5 mm, FPM
8	1386	O-Ring D4,42 x 2,62 mm, NBR
8	1386L	O-Ring D4,42 x 2,62 mm, FPM
9	1387	O-Ring D3 x 1,5 mm, NBR
9	1387L	O-Ring D3 x 1,5 mm, FPM
10	1354 ₁	Druckbolzen mit O-Ringen, NBR
10	1354L ₂	Druckbolzen mit O-Ringen, FPM
11	1382 _{1,2}	Feder
12	1381	Verschlusskappe
13	1356 ₁	O-Ring D4 x 1,2 mm, NBR
13	1356L ₂	O-Ring 4 x 1,2 mm, FPM
14	1357K	Ventilboden kpl.
15	1358 ₁	Membrane kpl., NBR
15	1358L ₂	Membrane kpl., FPM
16	1359	Membranfeder
17	1160 _{1,2}	Beilegring D30 x D24 x 1 mm
18	1161	Verschraubung mit Stellspindel
19	1334	Ventilgehäuse
20	1336	Hebel
21	1369	Hebelachse
22	1373 _{1,2}	Filtersieb
23	1162	Schlauchtülle D10 mm mit Schauglas
24	1162S	Schlauchanschluss, Spiralschlauch, mit Schauglas
25	1338	Schlauchanschluss D8 mm
26	1338A	Verbindungsnippel AG M 18 x 1,5, NBR
26	1338L	Verbindungsnippel AG M 18 x 1,5, FPM
27	1405	Nippel Innengewinde M 18 x R 1/4"

3585F, 3565F, FERROX PLUS
 3615F, 3595F, 3615FT INOX PLUS

