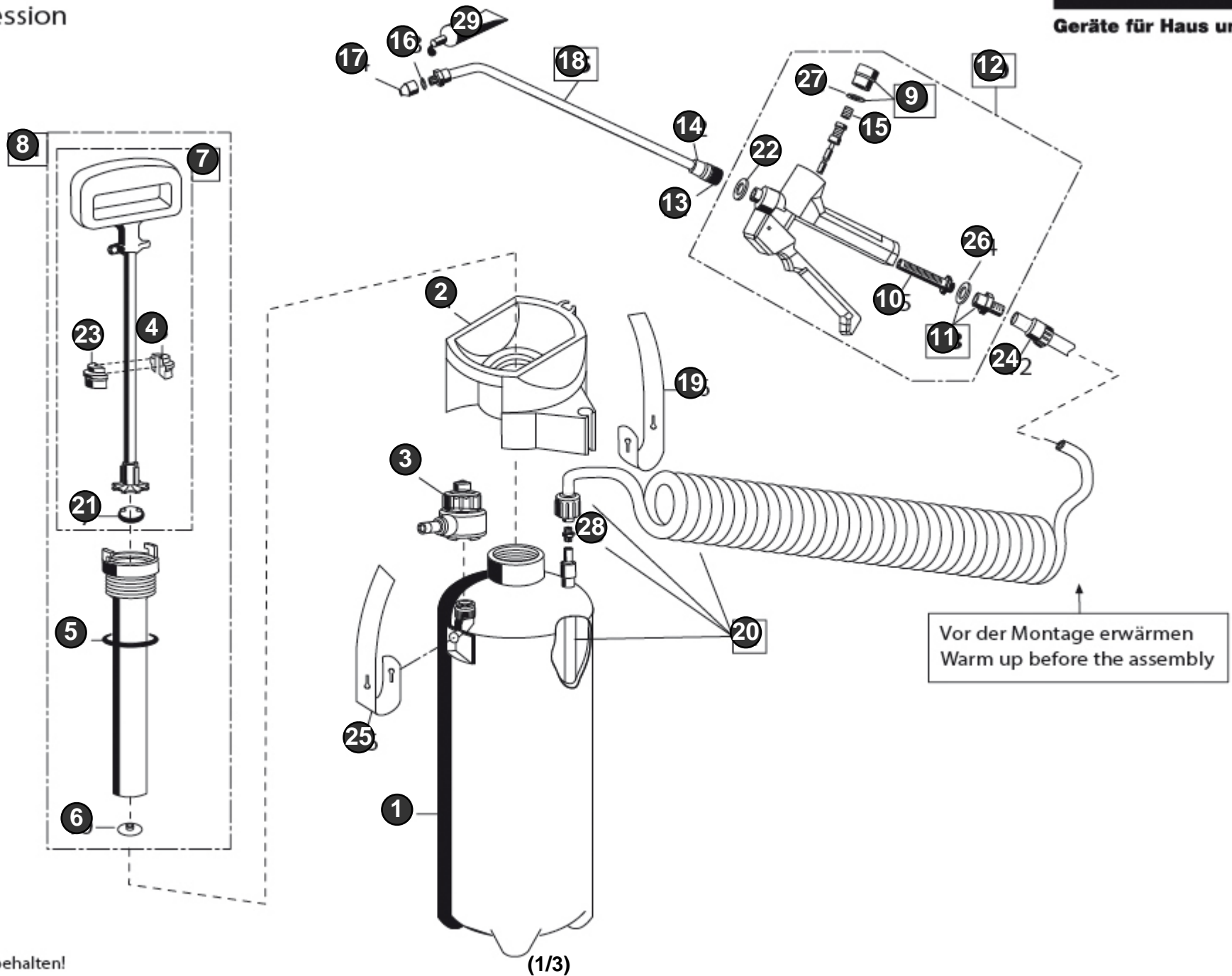


Prima 5 Comfort

Art.Nr. 000091.0000

GLORIA®
Geräte für Haus und Garten

Drucksprühgerät
Pressure sprayer
Pulvérisateur a pression



| Bild Nr. Ref. No. | Art.Nr. Part No. | Beschreibung | Description |
|--------------------------------|---------------------|--|---|
| 1 | 539570.0000 | Behälter | Tank |
| 2 | 539225.0000 | Einfülltrichter Einfülltrichter | Filling funnel Filling Funnel |
| 3 | 728381.0000 | Kompressor-Anschlussventil (SB) Ermöglicht den automatischen Druckaufbau und ers | Compressor connector valve (SB) Compressor connector valve (SB) |
| 4, 23 | 510880.0000 | Führungsschalenhälfte Es werden 2 Stück pro Gerät benötigt! | Guide shell half 2 pieces needed for each sprayer! |
| 5, 6, 16, 21, 22, 26, 27 | 707360.0000 | Satz Dichtungen (SB) Ersatzteil für Artikel-Nr.: 952010.0000 | Seal set (SB) Replaces part number: 952010.0000 |
| 7 | 723190.0000 | Pumpengestänge Pumpengestänge | Pump rod Pump rod |
| 8 | 727730.0000 | Pumpe Ersatzteil für Artikel-Nr.: 705330.0000 | Pump Replaces part number: 705330.0000 |
| 9 | 723510.0000 | Verschlussmutter | Lock nut |
| 10 | 513340.0000 | Filtersieb Filtersieb | Sieve |
| 11 | 726817.0000 | Schlauchanschlusstülle | Hose adapter |
| 12 | 726896.0000 | Kunststoff-Schnellschlussventil (SB) Kunststoff-Schnellschlussventil (SB) | Plastic quick-acting valve (SB) Plastic quick-acting valve (SB) |
| 13 | 539359.0000 | Übergangsstück Übergangsstück | Transition piece |
| 14 | 539358.0000 | Überwurfmutter Überwurfmutter | Coupling nut |
| 15 | 612071.0000 | Ventilfeder Ventilfeder | Valve spring |
| 17 | 706840.0000 | Düsen (SB) Düsen (SB) | Nozzle (SB) Nozzle (SB) |
| 18 | 728144.0000 | Sprühlanze | Spray lance |
| 19, 25 | 725996.0000 | Tragriemen Ersatzteil für Artikel-Nr.: 538685.0000 | Carrying strap Replaces part number: 538685.0000 |
| 20 | 728557.0000 | Schlauchleitung Ersatzteil für Artikel-Nr.:728525.0000 | Hose line Replaces part number: 728525.0000 |
| 24 | 536230.0000 | Schlauchanschlussmutter | Hose terminal nut |
| 28 | 541053.0000 | Schlauchanschlussstück Ersatzteil für Artikel-Nr.: 508390.0000 | Hose adapter Replaces part number: 508390.0000 |

prima 5 Comfort - 000091.0000 (3/3)

| Bild Nr. Ref. No. | Art.Nr. Part No. | Beschreibung | Description |
|------------------------------------|-----------------------------------|---|---|
| 29 | 728781.0000 | Silikonfett (SB) für die Pflege von Dichtungsringen und Manschetten | Silicone grease (SB) Silicone grease (SB) |